



# FW07

## ユーザーマニュアル

このマニュアルには重要な安全情報が含まれています。ご使用前に必ずこの取扱説明書をよくお読みいただき、お読みになった後は大切に保管してください。

運転者は適切な運転免許証を取得する必要があります

## はじめに

この度は、電動モータサイクルFW07をご購入いただき、誠にありがとうございます。安全で快適なバイクライフをお楽しみください。

車両をお乗りになる前に、まずは本マニュアルをご熟読ください。本マニュアルには、オートバイの操作方法、トラブルシューティングやメンテナンスに加え、車両を痛めたり、お乗りのお客様自身や周囲の方を傷つけたりすることが無いよう、その手引きが示されています。また、お読みになられた後も、このマニュアルを安全な所に保管してください。もし、中古等でこの車両をお売りになる際には、このマニュアルを新しいオーナー様にお譲りいただけますよう、重ねてお願い申し上げます。

このマニュアルには、作成時点での最新情報が掲載されています。しかしながら、製品の継続的な改善のため、ユーザーマニュアルと実際の車両との間に多少の相違点が生じる場合があります。実際の車両がマニュアルに優先されることをご了承ください。

フェローテクノロジー社 (FELO Technology(Shanghai) Co., Ltd.) では、本マニュアルについて、予告なく変更する場合があります。

もし、このマニュアルについて質問がある場合は、お買い求めの正規販売店にお尋ねください。

車両の不正改造等は禁じられています。

© 2024 FELO Technology(Shanghai) Co., Ltd. 2024年第一版  
GB/T9969-2008 & GB/T19678.1-2018



# 目次

<b>はじめに</b>	<b>ii</b>	収納 .....	23
<b>重要な情報</b>	<b>3</b>	充電ポート .....	24
概要 .....	3	<b>機能</b>	<b>26</b>
車両情報 .....	4	ライディングモード .....	26
FELO MOTO 専用アプリについて .....	5	スマートカードキーシステム .....	27
<b>安全に乗るために</b>	<b>6</b>	盗難防止アラーム .....	28
安全に乗るための手引き .....	6	ABS (アンチロックブレーキシステム) .....	28
<b>各部の名称と操作</b>	<b>8</b>	坂道パーキング機能 .....	29
主要部品 .....	8	ETCSトラクションコントロール .....	29
主要電装部品 .....	10	<b>操作ガイド</b>	<b>30</b>
メーター .....	13	乗車前の準備 .....	30
インジケーター .....	14	始動方法 .....	31
充電中の表示 .....	15	シート .....	32
リバースモード時の表示 .....	16	ハンドルロック .....	33
スイッチ .....	17	ライディング .....	34
パワー(イグニッション)スイッチ .....	21	ブレーキ(制動) .....	34
キー .....	22	駐車 .....	35







バッテリーの充電 .....	38	<b>仕様諸元</b> .....	<b>63</b>
<b>メンテナンス</b> .....	<b>44</b>	主要諸元 .....	63
定期点検 .....	44	バッテリー .....	64
点検スケジュール .....	45	電装部品 .....	64
部品の交換 .....	47	ヒューズ .....	64
<b>トラブルシューティング</b> .....	<b>56</b>	<b>索引</b> .....	<b>65</b>
車両が走行できない .....	56		
バッテリーが充電できない .....	56		
カードキーが正常に作動しない .....	57		
タイヤのパンク .....	57		
灯火類の故障 .....	58		
<b>その他の情報</b> .....	<b>59</b>		
車両のお手入れ .....	59		
車両の保管 .....	61		
車両の輸送 .....	62		
環境の保護 .....	62		



## 概要

---

このユーザーマニュアルでは、特に重要な情報について、下記のシンボルマークで説明しています。

- |   |           |                                 |
|---|-----------|---------------------------------|
|  | <b>危険</b> | 指示に従わないと、死亡または重大な障害に至るもの        |
|  | <b>警告</b> | 指示に従わないと、死亡または重大な障害に至る可能性があるもの  |
|  | <b>注目</b> | 指示に従わないと、障害を受ける可能性があるもの         |
|  | <b>注意</b> | 車両やその他の所有物に損害を与えないためにも、特に注意するもの |

運転者や他の方が障害を受ける可能性を回避するため、車両を安全に正しく取り扱うことは、オーナーとしての義務でもあります。

安全性について正しい判断ができるよう、このユーザーマニュアルには上記シンボルマークやその他の情報が記載されています。

これらの情報は、あなたや他の方に、害を及ぼす可能性のある潜在的な危険について警告することを目的としています。

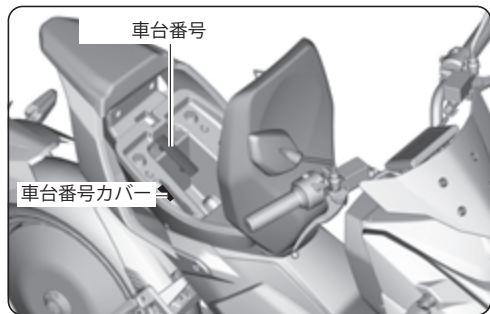
車両を安全に運転し、正しくメンテナンスするために、必ず指示に従ってください。



## 車両情報

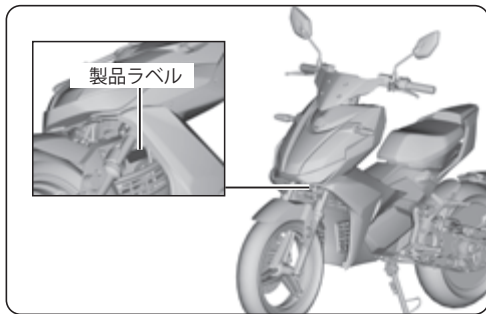
車台番号と製品ラベルは、それぞれの車両に固有のものであり、車体を特定するのに必要な情報です。車両の登録に関する手続きや部品を注文するときに必要です。下図に示された箇所に打刻または貼付されていますので、車両購入時に必ずご確認ください。

ナンバープレートの登録番号とともに別紙に記録し、車両と別に保管することを推奨します。



### 車台番号

車台番号はフレームに打刻されています。車両後部のカバーを、図のように外してください。



### 製品ラベル

製品ラベルは図のようにスイングアーム右側に貼付されています。車両製造に関する情報が示されています。



### FELO MOTO専用アプリについて

---

専用アプリをお手持ちのスマートフォンにダウンロードすることで、車両と接続し情報を管理することが出来ます。

※ 2024年6月現在、まだアプリは日本国内での配布に対応していません。





## 安全に乗るための手引き

### オーナーの責任

車両の所有者として、車両を安全に正しく操作することはご自身の責任です。ご購入になる前に、必ず下記について理解してください。

- 運転者は安全かつ正しい運転技術を身につけ、適切な免許が必要です。
- 運転する際は、必ず交通安全法規を遵守してください。
- 本マニュアルに記載される安全に関する表示に従い運行し、日常点検・定期点検を行ってください。

### 乗車時の服装

乗車時は必ずヘルメットを着用し、視界を妨げないフェイスシールドやゴーグル等で眼を保護し、天候や走行状況に応じ、安全性が高く視認性の高い服装を着用してください。

### ヘルメット

二輪車用でPSC、SGマーク、JISマークのあるものを推奨します。正しくかぶり、あごひもを確実に締めてください。

### グローブ

摩擦に強い5本指のものを着用してください。

### ブーツ

滑りにくく、くるぶしまで覆われたものを着用してください。

### 服装

安全性が高く、体の露出が少ない長袖・長ズボンを着用してください。

### 安全運転のために

乗車前に体調が万全であること、集中力を欠くことがないこと、アルコールや薬物の影響下でないことを確認してください。


- 運転中は必ず両手でハンドルを握り、両足をステップに乗せておくこと。
- 常に周囲の車両に注意を払い、警戒を怠らず、いつでもブレーキをかけたり回避したりできるようにしてください
- スムースな加速とブレーキ、右左折や車線変更時の適切なウィンカー操作、必要に応じてクラクションを使用してください。
- 疲労状態での運転は避けてください。適切な判断や安全運転を損なう原因となります。
- 車両を良好な状態に保つため、適切なメンテナンスをしてください。
- 濡れた状態では路面が滑りやすくなり、ブレーキ性能が低下しますので、慎重にゆっくり運転してください。
- 大雨や強風などの悪天候時の運転は避けてください。





## 予期せぬ事故への対処

安全確保が最優先です。ご自身、もしくはどなたかが怪我をされた場合、その状況を慎重に見極め、安全な運転の継続が可能か判断してください。必要に応じて緊急車両等、要請してください。事故に他者や他の車両が関係している場合、交通法規に従って対応してください。

運転を継続される場合、パワースイッチを  (OFF) の位置にして車両の状態を点検してください。

バッテリーが損傷していないか、ネジやボルトが緩んでいないかを確認し、ハンドル、ブレーキ、ホイールを点検し、ゆっくり慎重に運転してください。その場でわからなくても損傷を受けている可能性がありますので、必ず販売店等で早急に点検を受けてください。


転倒や事故後は下記に注意してください：

- 激しい転倒により、車両が損傷を受けると、感電によるショックを受ける可能性があります。電気部品（40ページを参照）や接続配線に触れないでください。
- バッテリー電解液に触れないでください。事故の衝撃によってバッテリー電解液が漏れる可能性があります。電解液が皮膚や眼に付くと、侵されたりヤケドを負いますので、電解液に触れないようにしてください。
- 火災が発生した場合は、適切な消火器を用いて消火してください。

## 警告

この車両は72Vリチウムイオンバッテリーを使用しているため、事故が起きた時に誤った対応をすれば、死傷または重大な障害に至る可能性があります。事故が起きたときは本マニュアルに記載された方法・要領に従ってください。

## バッテリー

バッテリーから異臭がする場合、故障の可能性があります。直ちに車両を屋外の安全な場所に駐車し、パワースイッチを  (OFF) にして、お買い求めの販売店にお問い合わせください。（バッテリーの充電方法は39ページ参照）バッテリーをご自身で分解・改造をしないでください。

## ブレーキ

以下のガイドラインに従ってください：

- 急ブレーキは避けてください。急ブレーキは車体の安定性を低下させる可能性があり、タイヤが滑ったり転倒する危険があります。
- 雨や雪、油污れなどで滑りやすい路面では、制動距離が長くなるため、注意してください。
- 長く急な下り坂でブレーキを繰り返すと、ブレーキが加熱し制動力に影響を与える可能性があるため、注意してください。



- 制動力を高めるため、前後ブレーキを同時に使ってください。
- 長期間走行すると、ブレーキから異音が発生する場合があります。

## アクセサリと改造

アクセサリを装着する際は、安全面から販売店にご相談してください。

車体の構造や機能に関係する改造は、操作性を悪化させたり、ひいては車両の寿命を縮めることがあります。不正改造は法律に触れることは、もちろん、他の迷惑行為となります。

車両の改造は保証の適用外となります。

### 警告

不適切なアクセサリや改造は、万一の事故の際、死亡または重大な障害に至る可能性があります。アクセサリを装着する際は、販売店にご相談のうえ、本マニュアルに従ってください。

## 積載について

- 過積載はハンドリング、ブレーキ、安定性など車両操作性に影響を与えます。規定の最大積載量を守ってください。

最大積載量：150 kg

- 重量物を運ぶときは安全な速度で走行してください。
- 積載物はしっかりと固定してください。走行中に荷物が左右に動かないことを確認し、必要に応じて調整してください。
- 灯火類やモーター周辺に荷物を置かないでください。

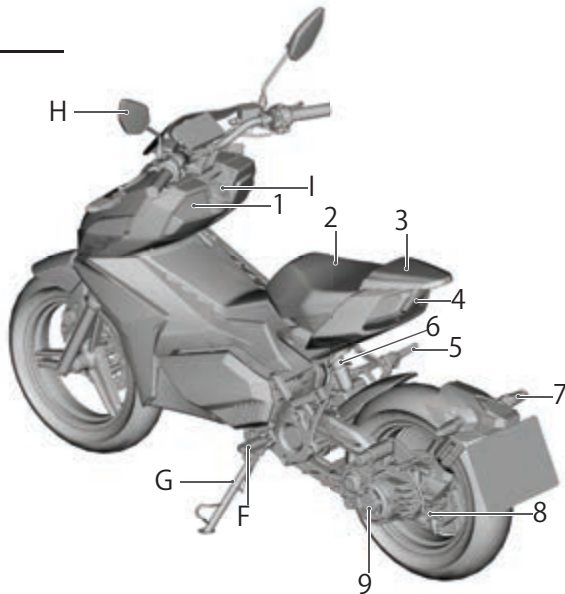
### 警告

過積載や不適切な積載、また多人数での乗車は、事故の原因となり、死亡または重大な障害に至る可能性があります。積載方法については、本マニュアルの手順に従ってください。



## 主要部品

- 1 グローブボックス
- 2 シート
- 3 パッセンジャーシート
- 4 テール/ブレーキライト
- 5 ピリオンステップ
- 6 リアショックアブゾーバー
- 7 リアウインカー
- 8 リアブレーキキャリパー
- 9 ギヤボックス
- F メインステップ
- G サイドスタンド
- H バックミラー
- I パワー（イグニッション）スイッチ





- J シート
- K フロントウインカー
- L ヘッドライト
- M フロントフェンダー
- N フロントブレーキキャリパー
- O タイヤ
- P リアフェンダー
- Q ナンバー灯
- R リアディフレクター



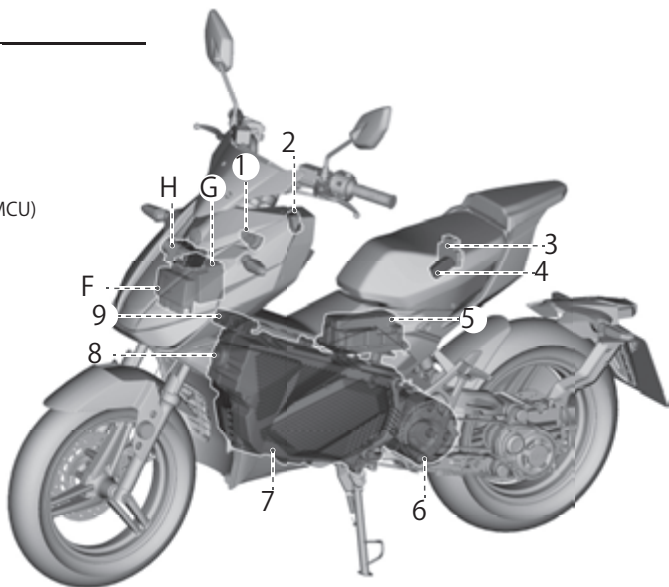


## 主要電装部品

- 1 バッテリー充電ポート
  - 2 USB充電ポート
  - 3 ブレーカースイッチ
  - 4 OBDコネクタ
  - 5 モーターコントロールユニット(MCU)
  - 6 モーター
  - 7 バッテリーボックス
  - 8 ホーン (警音器)
  - 9 DC/DCコンバーター
- F 車両コントロールユニット(VCU)  
G 12Vバッテリー  
H ABSコントローラ

### 注意

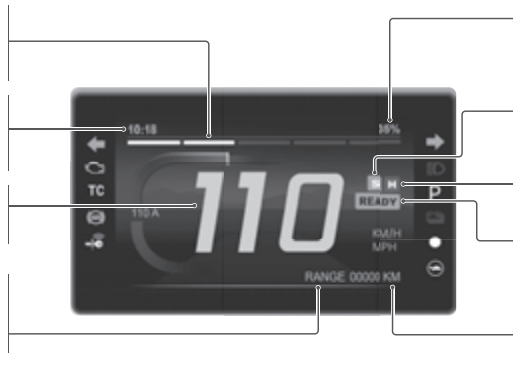
電気系統に以上がある場合は、速やかに販売店で点検および修理を受けてください。





## 各部の名称と操作

- 1 バッテリー残量計**  
パワーバッテリーの残量を表示します。各バーは総電力容量の20%を表します。
- 2 時計**  
24時間表示。  
VCUが時間を自動修正。
- 3 スピード表示**  
現在の速度を表示。
- 4 走行可能距離残\***  
VCUが計算する走行可能距離を表示。OBD診断モードではエラーコードが表示します。  
\* : RANGE (走行可能距離残)  
ODO (総走行距離)  
TRIP (小計走行距離)  
を10秒ごとに切り替えます。



- 5 リアルタイム  
バッテリー容量表示**
- 6 スポーツモード**  
スポーツモード使用時に点灯します。  
ライディングモードについては26ページ参照。
- 7 坂道パーキング表示灯**  
自動ホールドモードになっています。
- 8 READY 表示灯**  
走行可能状態の時に点灯します。
- 9 オドメーター**  
合計積算距離を表示し、ODO (積算距離) とTRIP (走行距離) は交互に表示。

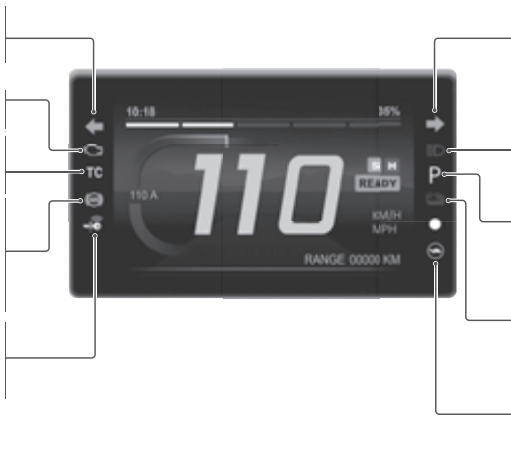
## メーター

### 表示機能の点検

パワースイッチを (ON) の位置にすると、すべてのパターンと数値が表示されます。各表示灯は、対応する使用条件下で正常に点灯します。上記表示部が点灯しない場合は、販売店にご相談ください




- 1 左折方向指示器表示灯  
左折方向指示器またはハザード灯を点灯したときに点滅。
- 2 故障警告灯  
エラーコードを検知すると点灯。
- 3 TC インジケータ  
ETCS (電子制御トラクションコントロール) 作動時に点灯。
- 4 ABSインジケータ  
車両の速度が5km/h以下で点滅、5km/hを超えると消灯。ABSシステムに異常がある場合は点灯。
- 5 スマートキー警告灯  
スマートキーと連携がうまくいかない場合、異常がある場合に点灯。



- 6 右折方向指示器表示灯  
右折方向指示器またはハザード灯を点灯したときに点滅。
- 7 ハイビーム表示灯  
ハイビーム使用時に点灯します。
- 8 パーキングモード表示灯  
サイドスタンドが出ているときに点灯します。サイドスタンド収納後、スタートスイッチ(18ページ)を押すと消灯し、走行可能。
- 9 バッテリー残量警告灯  
バッテリー残量10%以下で点灯。
- 10 出力制限状態表示灯  
バッテリー残量5%以下になると、自動的に低速走行モードとなって最高速度が30km/hに制限されます。

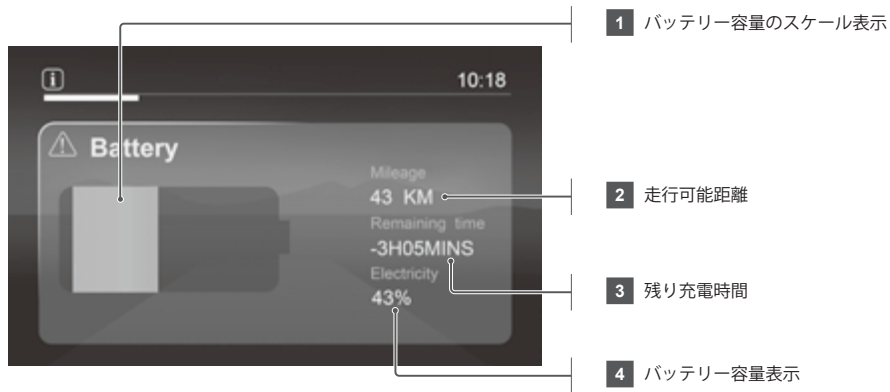
## 表示灯 (インジケータ)

### 表示機能の点検

パワースイッチを  (ON) の位置にすると、すべての表示灯が点灯して、すぐに消灯します。表示灯が上記のように動作しない場合は、販売店に相談してください。



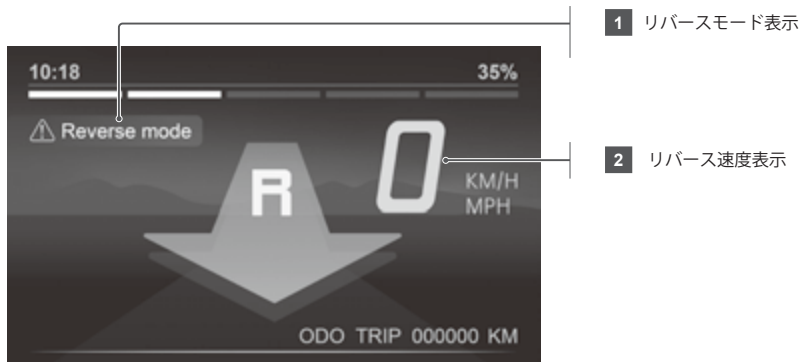
## 充電中の表示







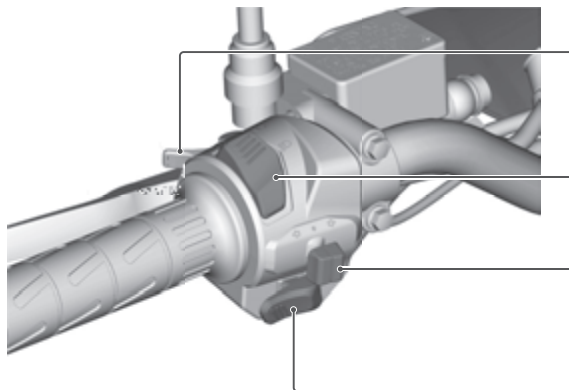
## リバースモード時の表示





### スイッチ

#### 左ハンドルスイッチボックス



#### 1 スポーツ(S)モードスイッチ

スイッチを押すことでスポーツモードに入ります。

#### 2 ヘッドライト上下切り替えスイッチ

☰ ハイビーム

☷ ロービーム

#### 3 ウィンカー（方向指示器）スイッチ

⇐ 左折方向指示灯が点滅

⇒ 右折方向指示灯が点滅

○ スイッチを戻して点滅終了

#### 4 ホーンボタン

警報機を鳴らすときに押します。



## スイッチ (続き)

### 右ハンドルスイッチボックス

#### 5 リバースモードスイッチ

スイッチを長押しするとリバースモードに入ります。

#### 6 ハザードスイッチ

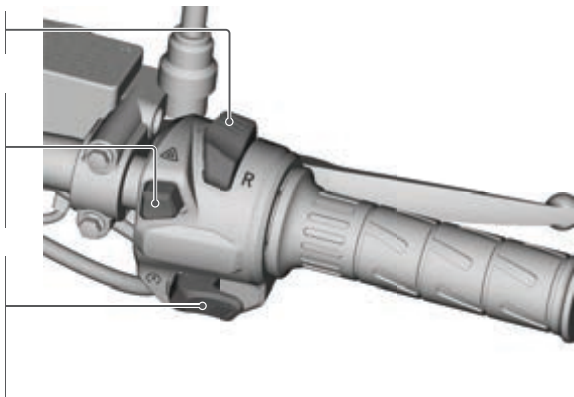
△ ハザードランプが点滅  
(すべての方向指示器が同時に点滅)

○ ハザードランプを消灯

ハザードランプは、緊急事態や交通事故が発生する可能性のある場所に車両を止めざるを得ない場合に、他のドライバーの注意を引くために使用します。

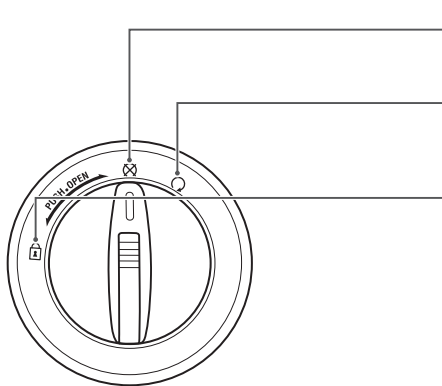
#### 7 スタートスイッチ

パーキング状態でサイドスタンドを格納し、このスイッチを押してパーキングモード(P)を解除すると、READYインジケータが点灯します。非走行状態でこのスイッチを押すとパーキングモードが作動し、(P)インジケータが点灯します。





### パワー（イグニッション）スイッチ



**1**  **OFF**

システムの電源をシャットダウンします。


**2**  **ON**

電源システムを起動し、始動の準備をします。

**3**  **ハンドルロック**

ハンドルをロックします。

 **注意**

運転しない時にパワースイッチを  (ON)のままにするとバッテリーが消耗します。  
走行中は電源スイッチを切らないでください。



## キー

車両には、スマートカードキー1枚とメカニカルキー2本が付属します。  
キーを紛失した場合は、販売店にご相談ください。

### ⓘ 注意

車両使用時はキーを持ち歩き、使用後は適切な場所に保管し、紛失しないようにしてください。

## スマートカードキーの使い方

カードキーをパワースイッチ下の読み取りエリア(((NFC)))に置き、スイッチが点灯したら、パワースイッチのノブを回してロックを解除します。



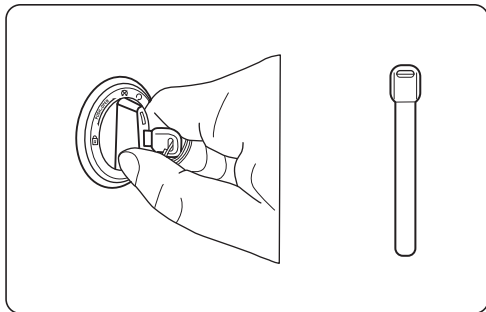
キー前面



キー背面

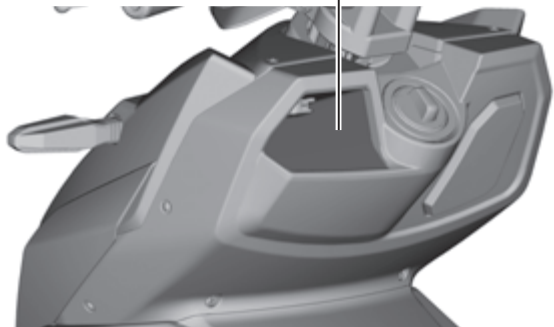
## メカニカルキーの使い方

メカニカルキーを、パワースイッチのノブ中央をスライドさせ、鍵穴に差し込んでノブを回してください。





### 収納



#### グローブボックス

ハンドルバー左側下部グローブボックス

最大許容荷重 1.5 kg

#### 注意

貴重品や壊れやすいものは収納しないでください。  
盗難などのおそれがあるため、車両を離れる際はボックス内に物を残さないでください。



## 充電ポート

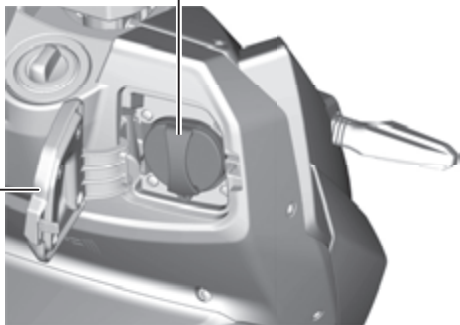
### 主電源充電ポート

グローブボックス右側の充電ポートカバーを開き、ソケットカバーを外して充電してください。

(バッテリー使用上の注意は、38ページ参照)

(バッテリー充電方法は、39ページ参照)

充電ポート  
カバー





## 各部の名称と操作

### USB充電ポート

USB充電インターフェース (Type-A) は、メーター下の図に示した場所にあります。カバーを開けてご使用ください。

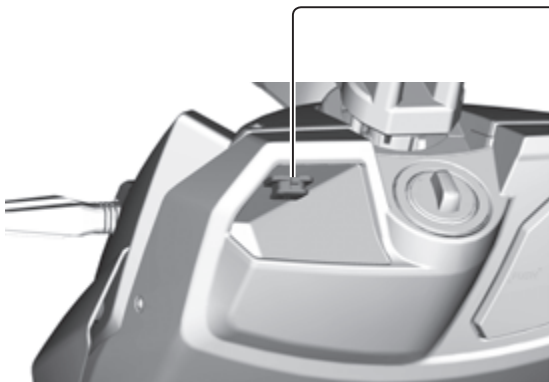
最大充電出力 10W (5V / 2A)

#### 使用上の注意

- USBソケットを抜き差しする際は、上下左右に振れたり、無理な力を加えたりしないでください。
- 電源がONの時のみ、充電ポートから電力が供給されます。
- ポート内に異物や水が入らないように、使用しない場合は必ずカバーを閉じてください。
- 接続中の機器が動いたり、振動による損傷を防ぐため、機器は正しく設置してください。
- 洗車時は機器やケーブルを外し、カバーを閉じてください。
- 走行中は接続した機器を操作しないでください。

#### 注意

- 発熱したり、許容電力を超える機器を接続しないでください。
- 充電ポートが濡れている時は、使用しないでください。
- 接続した機器やケーブルが、ハンドル操作に影響しないよう注意してください。







## ライディングモード

### 基本的な使用方法

4つの走行モードを切り替えることができます。


- ノーマルモード：

平坦な道や渋滞区間、雨天などの環境でも使用でき、最高速は80 km/hです。


- スポーツモード：

上り坂や好天で見通しの良い条件下で使用し、最高速は125 km/hに達します。

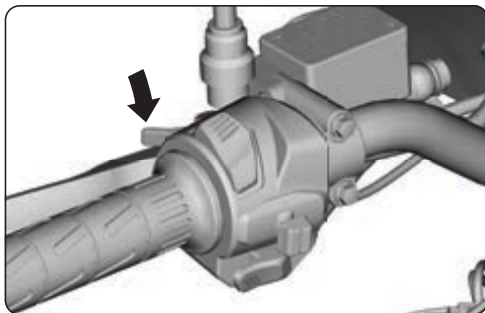
- 低速モード：

バッテリー残量5%を切ると電力を節約するため、最高速度は30 km/hに制限され、出力制限状態表示灯 (  ) が点灯。

- リバースモード：

車両を後進させる場合に使用します。車速は最大3 km/hです。メーター内に  マークが表示されます。

### スポーツモード起動方法



走行中にスポーツモードを起動するには、矢印のSスイッチを押してホールドします。スイッチから手を離すとスポーツモードは終了し、ノーマルモードに戻ります。



## スマートカードキーシステム

### スマートカードキーの技術仕様

周波数： 13.56 MHz

動作電圧：9~100 V

静止電流： $\leq 1\text{mA}@12\text{V}$

保管温度範囲：-30~75 °C

使用温度範囲：-20~65 °C

防水レベル：IP67

通信方法：CAN通信（ボーレート：250 Kbps）

カード通信距離： 30 mm以内

### 基本情報

スマートカードキーシステムは、メカニカルキーを挿入しなくてもパワースイッチの操作が可能です。

カードキーが車体に、認識／登録されているかを双方向通信で認証します。

無線通信システムは、低強度の電波を使用します。医療機器（ペースメーカー等）に影響を与える可能性があります。

### 注意

乗車時はスマートカードキーを常に携帯してください。  
カードキーは紛失しないように適切に保管してください。



## 動作範囲

カードキーの動作範囲は、読み取りエリアから30mm以内です。

以下の環境では、通信システムが正常に動作しない場合があります。

- 近くに強い電波やノイズを発生する施設（テレビ塔、発電所、放送局、空港など）がある場合。
- カードキーをノートパソコン、ラジオ、携帯電話などの無線機器と一緒に持ち運ぶ場合。
- スマートキーが金属に触れていたり、覆われている場合。

## スマートカードキー取り扱い注意事項：



- 無理に曲げたり、握ったり、重いものを乗せたりしないでください。
- 直射日光、高温多湿を避け、正しく保管してください。
- 傷つけたり、穴を開けたりしないでください。
- 磁気を帯びた製品の近くに保管しないでください。
- 電気製品（テレビ、ラジオ、パソコン、低周波マッサージ器など）に近づけないでください。
- 濡らさないでください。濡れた場合は柔らかい布で乾拭きしてください。
- 洗車する際は、車体からカードを遠ざけてください。
- 燃やさないでください。
- 超音波洗浄機などで洗わないでください。

- 燃料、ワックス、グリスなどが付着した場合は、すぐに拭き取ってください。
- カードを分解しないでください。
- カードを紛失しないでください。紛失した場合は、新たにカードを登録する必要がありますので、販売店までご連絡ください。
- 許可なく、使用条件を変更したり、送信周波数範囲を拡大したり、送信電力を増加したり（RFパワーアンプの追加を含む）、送信アンテナを変更したりすることはできません。
- 他の合法的な無線局から電波発信を妨害してはなりません。また、仮に非合法的な無線局からの電波の発信があったとしても、一方的に妨害することは不正行為になります。
- 産業・科学・医療機器、またはその他の合法的な無線局などが発生させる電波や電磁波の影響を受ける可能性があります。
- 他の電波や無線発生源からの影響によって誤作動が生じる可能性がある場合は、メカニカルキーを使用してください。
- 電波の使用が規制される環境（電波天文台やレーダー局の周辺、衛星地球局、計測・制御・測距・受信・航法局、空港、自衛隊や米軍基地の周辺、航空機無線、電磁環境保護地域など）でのカードキー使用は、それぞれの地域、国の法律や規制に従って行う必要があります。十分に注意してください。
- 空港滑走路の中心から半径5,000m以内の場所では、スマートキーのようなリモコン機器の使用は禁じられています。



## 盗難防止アラーム

### 基本情報

盗難防止アラームは、盗難リスクを軽減します。パワースイッチが  (OFF) もしくは  (LOCK) 位置にあり、システムがセットされている場合、センサーが車体の振動や動きを検知すると、アラームが作動します。

盗難防止アラームは、低周波の電波を使用するため、ペースメーカーなど医療機器に影響を与える可能性があります。

### 注意

バッテリー残量が少ない場合、盗難防止アラームが作動しないことがあります。

### 盗難防止アラームが正常に作動しない場合

以下のような状況が発生した場合は、バッテリーの消耗、もしくはシステム障害の可能性があります。販売店にご相談ください。

- アラームが鳴らない。
- アラームは鳴るが、徐々に鳴り止んでしまう。
- アラームが鳴り続けて止まらない。

## ABS (アンチロックブレーキシステム)

ABSは、急ブレーキなどの場合、ホイールがロックして横滑りしないように補助する機能です。

- ABSは制動距離を縮めるものではなく、場合によっては制動距離が伸びることがあります。
- ABSは5km/h以下では動作しません。
- 制動中、レバーに細かい振動が伝わる場合がありますが、正常です。
- ABSが正常に動作するように、推奨タイヤを装着してください。

### 危険

- コーナリング時のブレーキは、ABSの有無に関わらず事故の原因となります。コーナリング時の急ブレーキにより、横滑りする可能性があり、これはABSでは制御できません。そのため、直線区間で十分に速度を落としてから曲がり、途中でブレーキをかけないようにしましょう。
- ブレーキを誤って操作すると、事故を引き起こす可能性があります。ABSは、悪路状況、誤った判断、間違ったブレーキングには対応できません。道路状況が悪い場合は、適切な判断を維持し、低速で安全に走行する必要があります。
- 滑りやすい道路や曲がり角では、ブレーキシステムを慎重に使用してください。凹凸のある道路や平坦な道路で緊急ブレーキを使用すると、オートバイが制御を失う可能性があります。
- 車両に近づきすぎると追突事故につながりやすくなります。走行速度が速い場合、それに応じて制動距離も長くなります。前方の車両との間に安全な制動距離を維持してください。



### 坂道パーキング機能

---

坂道パーキング機能は、坂道に停止する際に、車体の後退を防止する機能です。

坂道パーキング機能の有効化：

- 1 ライディングモードもしくはREADY表示状態にします。  
(39ページ参照)
- 2 ブレーキレバーを握ります。
- 3 スタートスイッチを押すとパーキング機能が作動します。
- 4 上記の手順2と3を繰り返すか、車速が5km/hに達するまでスロットルを直接回転させると、坂道パーキング機能が終了します。

### ETCSトラクションコントロール

---

ETCS 電子制御トラクションコントロールは、走行中に車輪のスリップを防止します。VCU(ピークルコントロールユニット)が前後輪の速度差を検知し、その差が大きい場合、出力を制御し調整します。

- ETCSトラクションコントロールが作動すると、TC表示灯が点灯しません。(13ページ参照)



## 乗車前の準備

安全快適にご使用いただくために、乗車前に必ず下記項目の点検を行ってください。

また、本マニュアルに記載された点検スケジュールを遵守してください。

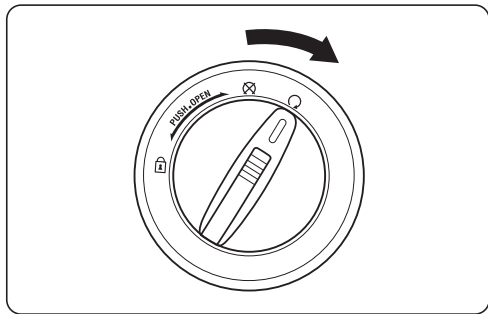
点検項目	点検内容	参照頁
バッテリー容量	バッテリー残量を確認し、必要に応じて充電する。	12ページ
ハンドル	ハンドル可動域すべての位置で、スムーズに動作することを確認する。	-
スロットル	スロットルの遊びを確認、調整する。	52ページ
ブレーキレバー	ブレーキがスムーズに作動するか確認する。	35ページ
前後ブレーキ	ブレーキフルードのレベル、ブレーキパッドの磨耗を点検する。	49-50ページ
メーター・灯火類・スイッチ	メーター・灯火類・スイッチが正常に動作していることを確認する。	12-16ページ
サイドスタンドスイッチ	確実に機能していることを確認する。	51ページ
ホイール・タイヤ	損傷がないかを点検する。	-
	タイヤの状態と空気圧を点検し、必要に応じて調整する。	46-48ページ



## 始動方法

以下の手順で始動します。

- 1 メカニカルキーによる始動  
キーをパワースイッチに挿入し、 (ON)の位置に回してください。



- 1 パワースイッチを操作可能にする (スマートカードキー操作については20ページ参照)
- 2 ステアリングロックを解除する (33ページ参照)
- 3 パワースイッチをONにする (34ページ参照)

### 注意

万一転倒した場合は、まずパワースイッチをOFFにしてから車両を点検してください。



## シート

### シートの開け方

メカニカルモード：

- 1 メカニカルキーを使用(20ページ参照)
- 2 パワースイッチを左（反時計方向）に回す
- 3 シートが解錠される

スマートカードモード：

- 1 スマートカードキーを持って車両に近づく
  - 2 パワースイッチを押しながら、7秒以内にOFFから左（反時計方向）に回す
  - 3 シートが解錠される
- スマートカードモードは、電源ON時のみ動作します。OFF時はメカニカルキーでシートを開閉してください。

### 注意

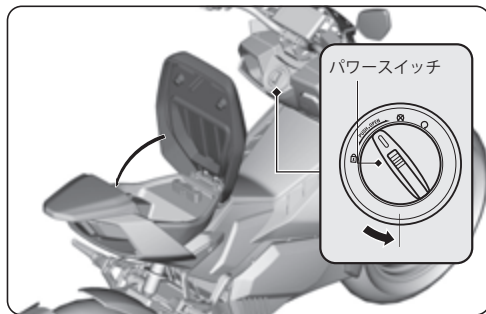
パワーインジケータが消灯するまで解錠可能ですので、車両を離れる際は電源OFFを確認してください。

### シートの閉じ方

シートを押し下げ、後部ロックを施錠します。確実にロックされているか手で引いて確認してください。

### 注意

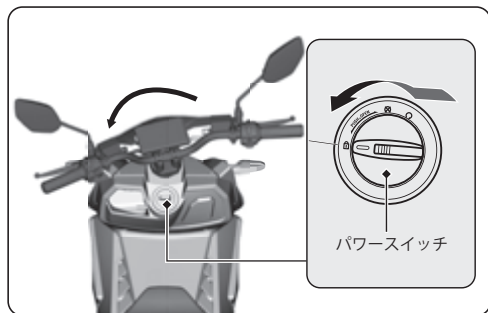
シート下にキーを入れしないでください。電源OFF後はメカニカルキーがないと解錠できません。万一、メカニカルキーをシート下に入れたままロックしてしまった場合は、販売店に相談してください。








## ハンドルロック





### ハンドルをロックする

メカニカルモード：

- 1 ハンドルを左にいっぱいまで切る。
- 2 メカニカルキーを挿入し、パワースイッチを  (LOCK) 位置にする。
- 3 ハンドルロック後、約7秒後にスイッチが消灯し、電子的にロック。


スマートモード：


- 1 スマートカードキーを手に持ち車両に近づいてください。
- 2 パワースイッチを押しながら、 (OFF)位置から  (LOCK) 位置へ回す。
  - パワースイッチのロック位置への操作は、ランプ消灯後7秒以内に行ってください。時間を過ぎた場合、リセットする必要があります。
- 3 ハンドルロック後、約7秒後にスイッチが消灯し、電子的にロック。

### 注意

ハンドルを右に向けた状態でもハンドルをロックできますが、ハンドルをロックする構造ではありませんので、車両を損傷する恐れがあります。



### ハンドルロックを解除する


メカニカルモード：メカニカルキーを挿入し、パワースイッチを押しながら右に回し、 (OFF) 位置に戻します。

スマートモード：電源を入れた後、パワースイッチを押しながら右に回し、 (OFF) 位置に戻します。




## 注意

車両から離れる時は、パワースイッチを  (OFF)、もしくは  (LOCK) の位置にしてください。


ハンドルロックは、パワースイッチが  (OFF) にあり、ランプが点灯していないと動作できません。この状態でロックさせるには、電源を入れて直してください。また、ランプが消える前は、持ち主以外が動作させることが可能です。車両から離れる際は、必ず消灯を確認してください。

## | パワースイッチのロックを解除する

メカニカルモード：

メカニカルキーを挿入し、パワースイッチを  (ON) の位置にすると、電源ロックが解除されます。

スマートモード：

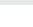

- 1 スマートカードキーを手に持ち車両に近づいてください。
  - 2 パワースイッチを押しながら、7秒以内に  (ON) の位置にすると電源ロックが解除されます。
- カードキーシステムが作動しない場合、61ページを参照。

## 注意



走行中に誤ってキーを紛失した場合でも、パワースイッチをオフにしても車両を使用し続けることができますが、ブレーカースイッチを切ると車両が操作できなくなります。


新しいキーについては、販売店に相談してください。

## | パワースイッチをロックする

- 1 車両を安定した路面に駐車してください。
- 2 パワースイッチを  (OFF) または  (LOCK) 位置に合わせます。

## 注意

車両から離れる時はパワースイッチを、 (OFF)、もしくは  (LOCK) の位置にしてください。

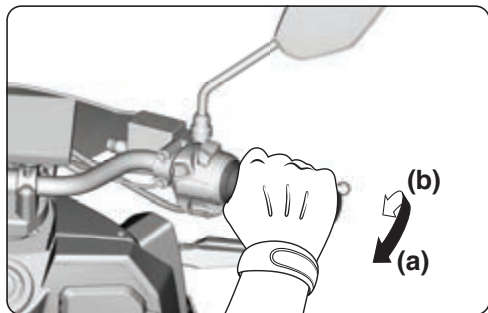
ハンドルロックは、パワースイッチが  (OFF) にあり、ランプが点灯していないと動作できません。この状態でロックさせるには、電源を入れて直してください。また、ランプが消える前は、持ち主以外が動作させることが可能です。車両から離れる際は、必ず消灯を確認してください。

ブレーカースイッチは、車両の電源を直接切断できますが、パワースイッチをロックせずにブレーカースイッチを切ると、バッテリーに損傷を与える恐れがあります。



## ライディング

始動する前に、ミラーを調整して、ウィンカーで発進の合図を出し、周囲の安全を確認してから発進してください。



- 1 電源を入れてサイドスタンドを格納してください。  
(電源の起動方法は30ページ)
- 2 右スイッチボックスのスタートスイッチを押し、パーキングモード表示灯が消灯し、READYインジケーターが点灯します。
  - READYインジケーターが点灯しない場合、モーターが起動しないため走り出すことができません。
- 3 加速と減速  
加速：スロットルを手前 (a) に回します。  
減速：スロットルを奥 (b) に回します。
- 4 カーブに侵入する前に減速し、カーブ出口では徐々にスロットルを開けて車体を安定させます。  
必要に応じてウィンカーを出してください。



## ブレーキ（制動）

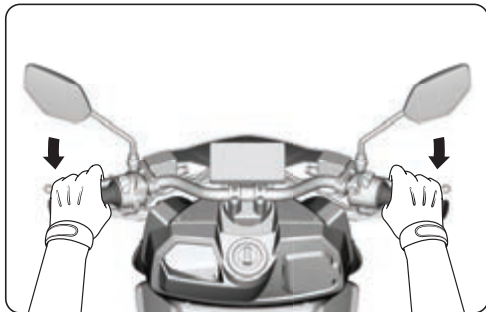
スロットルを戻し、左右のブレーキレバーを丁寧に引きます。ブレーキを動作させると後部のブレーキランプが点灯します。

### ⓘ 注意

カーブを曲がる、停止するとき、減速する必要があります。必要に応じてウィンカーを出し、周囲の交通状況、接近する他の車両をよく確認し、ハンドルをきちんと保持しながら、ブレーキをかけ、徐々に減速します。

### ⚠ 警告

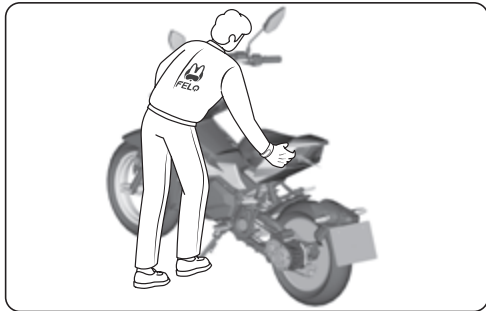
- ブレーキを過度な力で握ったり、急ブレーキは、スリップや転倒への恐れがあるので、特に車体を傾けているときは注意すること。
- 濡れた路面でのブレーキは滑りやすく危険なため、速度を落とし慎重に運転してください。
- 長く急な下り坂で、ブレーキを繰り返すと過熱してブレーキ性能を低下させる場合があります。安全のため、ブレーキを断続的に使用して減速してください。








## 駐車

安定した平坦な路面に駐車し、サイドスタンドを掛けて、ハンドルをロックしてください。傾斜した路面や不安定な路面に駐車する場合は、車体が動いたり転倒しないように注意してください。



- 1 パワースイッチを  (OFF)の位置にします。
- 2 サイドスタンドを掛けます。  
車体の重量がサイドスタンドに集中するまで、ゆっくりと車体を左に傾けます。
- 3 ハンドルを左いっぱいに戻し、ロックします。(37ページ参照)

### 注意

車両から離れる場合は、パワースイッチが  (OFF)、または  (LOCK)の位置にしてください。  
電源ランプが消灯するまで、持ち主以外が持ち出さないように、車両から離れないでください。



## バッテリーの充電

動力用バッテリーは、フレーム中央に搭載しています。(11ページ)

### 警告

動力用バッテリーを、分解・改造しないでください。

### 注意

- バッテリーは、出荷状態では充電されていないため、初めて使用する前に、販売店に充電を依頼してください。
- この車両は、標高2000m以下の地域で安全に使用してください。

## 基本情報

動力用バッテリーの特徴。

- バッテリーは充放電を繰り返すと電池容量が徐々に減少します。バッテリー容量が少なくなると、目盛りが満充電を表示していても走行できる距離が徐々に短くなっていきます。
- 走行条件や使用年数により、放電性能は徐々に低下します。また、高温もしくは低温の状況下では走行距離が減少します。
- 車両を長期間使用しない場合は、主電源を切ってください。バッテリーの寿命に大きく影響します。

### 注意

- バッテリーが消耗すると盗難防止アラームが作動しなくなります。盗難リスクが高くなりますので、適時に充電してください。
- バッテリーは自己放電するため、車両を長期間使用しないと充電量が減少します。
- 長期間保管する際は、3ヶ月毎に充電を行い、充電率を40%~60%に維持してください。
- 長期保管により始動できなくなった場合は、30分以上充電してから再度始動してください。
- バッテリー寿命を延ばすため、完全放電は避けてください。



下記規則を遵守してください。

- バッテリーは車両に搭載された物のみ使用し、他のメーカーや他モデルのバッテリーを流用しないこと。
- バッテリーを水分や飲料、酸化性液体などに接触させないこと。
- バッテリーを熱源、裸火、引火性・爆発性ガス（液体）などの近くに置かないこと。
- バッテリーに過度の物理的衝撃を与えないこと。
- バッテリーの端子に金属を接触させないこと。
- バッテリーの過熱、発煙、異臭などの異常に気づいた場合は、直ちに使用を中止し、車体から離れ、販売店にご相談ください。


## 警告

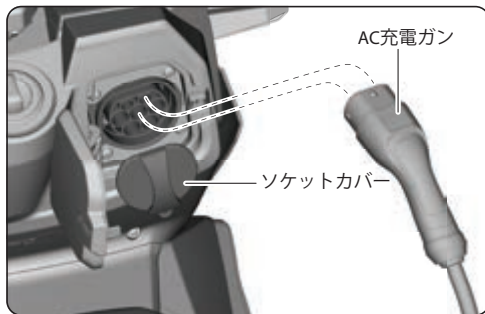
- バッテリーを正しく取り扱わないと、感電や火災が発生し、死亡事故または重傷につながる恐れがあります。
- 廃棄するバッテリーを分解しないこと。専門業者に依頼すること。
- 下記に該当した場合、バッテリーの保証が適用されません。：
  - 1 3ヶ月以上、補充電なしに放置した場合（42ページ参照）
  - 2 転倒や事故、浸水、火災、改造などによってバッテリーが損傷した場合
  - 3 バッテリー残量10%以下で、7日以上放置した過放電の場合
  - 4 保証期限が満了している場合
  - 5 バッテリー容量が、最大容量の70%を下回った場合



### 充電方法

充電ポートを開き、充電ソケットのカバーを外して、AC充電ガンを接続します。

充電する際は、パワースイッチが  (OFF)の位置にあることを確認し、充電ポートのカバーを開き、充電器のコネクターを接続してください。



### 充電できる環境

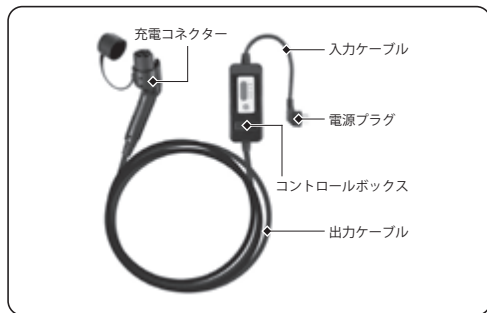
バッテリーの充電は下記の条件下で行ってください。

- 車両が安定して駐車できる平坦な路面。
- 周辺温度が0℃~40℃の範囲
- 風通しがよく、湿気の少ない場所。
- 法規制等で充電が認められた場所。





## 100V充電ケーブル



1 充電コネクタの保護キャップを外し、車体の充電ポートへ差し込みます。“カチッ”と音が生じ、確実にロックされたことを確認してください。

2 電源プラグをコンセントにしっかり差し込んでください。

充電する際は、パワースイッチがOFFの位置にあることを確認してください。

## コントロールボックス表示灯の説明

	充電ケーブルの状態	Power	Connected	Charging	Fault
1	スタンバイ	点灯	消灯	消灯	消灯
2	接続待機	点灯	点滅	消灯	消灯
3	通常充電	点灯	点灯	点滅	消灯
4	充電完了	点灯	点灯	点灯	点灯
5	通信切断	点灯	点灯	点灯	消灯
6	アース不良	点灯	消灯	消灯	点灯
7	リーク (漏れ電流)	点灯	消灯	点灯	点灯
8	過電圧/ 電圧低下	点灯	消灯	消灯	点滅
9	過電流	点灯	消灯	点灯	点滅



## 充電器の使用方法

充電器を使用する際は、下記を遵守してください。

- 充電をする際は、車体側のコネクタを接続してから、電源プラグをコンセントに接続してください。
- 充電終了時は、電源プラグを抜いてから車体側を外してください。
- 充電器は本車両専用のため、他の車両に使用しないでください。
- DC (直流) 出力は+/-で表示されています。使用はこの出力範囲内であることを確認してください。
- 充電器本体やプラグが水に浸かった場合は、使用を中止してください。
- 充電器を火や火花、可燃性ガスの周辺に近づけないでください。
- 充電器は使用中は熱を発生しますので、十分に換気し、可燃物の周辺では使用しないでください。
- 充電器の出力電圧は42Vを超えますので、安全に注意し、分解したりしないでください。
- 充電中、冷却ファンの作動音が発生しますが、異常ではありません。
- 充電器のプラグ、コネクタ、ケーブルに傷や変形、異常がある場合はそのまま使用せず、販売店に相談してください
- 車体カバーをしたまま充電しないでください。また、充電中は換気をよくしてください。
- 雷雨の恐れがある場所では、充電をしないでください

- 充電器を使用するコンセントは独立させ、他の電化製品を同時に接続しないでください。
- 充電器のプラグを抜く時に、ケーブルを引っ張らないでください。
- 充電完了後、さらに追加して充電しないでください。
- ご使用前にこの取扱説明書をよくお読みください。インジケータランプに異常がある場合、充電器が過熱している場合は、直ちに充電を中止し、販売店に点検を依頼してください。
- 電源装置が損傷したり、充電システムが故障した場合は、販売店に交換または修理を依頼してください。

## 警告

万一、車両やバッテリーから火災が発生した場合、以下の手順に従ってください。:

- バッテリーから煙が発生した場合、すぐに車両から離れ、消防署に連絡をして消火活動を行ってください。
- 消火には粉末消火器または電子消火器が使用できます。消火できない場合は消防署に連絡してください。
- 消火後、バッテリーは自分で廃棄せず、販売店に相談ください。
- 発火場所によっては、車両電源が自動で遮断されない場合があるため、消火後は必ずブレーカースイッチを切ってください。



## メンテナンスの重要性

車両を適切にメンテナンスすることは、安全面だけでなく、その他の財産を保護するため、また最適なパフォーマンスを発揮し、故障や事故を防ぐためにも極めて重要です。

### 警告

乗車前に指定されたメンテナンスを怠ったり、故障箇所を修理しないと、重大または死亡事故につながる恐れがあります。  
本マニュアルに記載されている点検項目、およびスケジュールに従ってメンテナンスを実施してください。



## メンテナンススケジュール

						2年毎	
						1年毎	
		10,000 km毎					
		5,000 km毎					
		初回1,000 km走行後					
項目		乗車前点検					
▲	ブレーキディスクの点検		○	●	●	●	●
▲	フロントブレーキパッドの点検	I	○	●	●	●	●
▲	リアブレーキパッドの点検	I	○	●	●	●	●
▲	フロントブレーキフルードの点検（液量）	I	○	●	●	●	●
▲	リアブレーキフルード（液量）	I	○	●	●	●	●
▲	ブレーキホース、ラインの点検（損傷の有無）		○	●	●	●	●
▲	ステアリングヘッドの点検（クリアランス）		○	●	●	●	●
▲	ステアリングコラムの点検（注油）		○	●	●	●	●
▲	前後タイヤの点検（損耗、傷）	I	○	●	●	●	●
▲	前後タイヤ空気圧の点検	I	○	●	●	●	●
▲	前後サスペンションの点検（オイル漏れ）	I	○	●	●	●	●
▲	灯火類の点検（動作）	I	○	●	●	●	●
▲	ギャオイルの交換		○	●	●	●	●
▲	サイドスタンドの点検（ボルトの緩み）		○	●	●	●	●
▲	ドライブベルトの点検（必要に応じて交換）	I		●	●	●	●
▲	ホイールベアリングの点検（緩み、損傷）		○	●	●	●	●



		1年毎					2年毎
		10,000 km走行後					
		5,000 km走行後					
		初回1,000 km走行後					
項目	乗車前点検						
▲ 車両の各部品やケーブル類の点検	I	○	●	●	●	●	
フレームの点検				●		●	
スイングアームの点検				●		●	
ボルトやナットの点検 (緩み)		○	●	●	●	●	
ゴム類の点検 (劣化、損傷)		○	●	●	●	●	
▲ スイングアームベアリングの点検 (動作)		○	●	●	●	●	
可動部品への注油と点検 (潤滑性)		○	●	●	●	●	
▲ モーターとギヤボックス・プーリーの点検 *		○	●	●	●	●	
▲ ワイヤハーネスの点検 (損傷)		○	●	●	●	●	
▲ フロントブレーキフルードの交換						●	
▲ リアブレーキフルードの交換						●	

▲：必須点検項目

○：点検時期指定項目

●：定期点検項目

I：乗車前必須点検 (必要に応じて清掃、注油、調整、交換)

\*：ベルトを交換する場合、モータープーリーとギヤボックスプーリーを同時に交換が必要。プーリーを交換する場合はベルトも一緒に交換が必要。



## 部品の交換

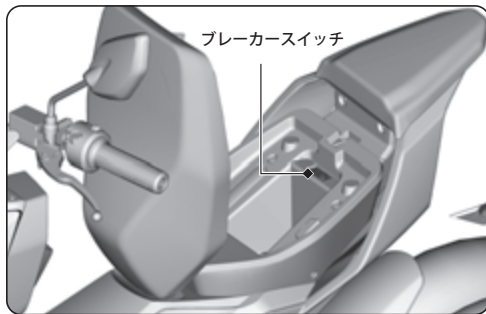
安全性、信頼性を確保するため、純正部品を使用してください。  
部品交換が必要な場合、販売店に相談してください。

### 警告

純正品以外の部品を取り付けると安全性が低下し、事故や大けが、場合によっては死亡事故につながる恐れがあります。専用設計された純正部品を使用してください。

## ブレーカースイッチ

ブレーカースイッチはシート下にあります。主電源を切断します。





## モーター及びコントローラー

コントローラーは、モーターの始動や動作を制御する重要な部品です。

以下のガイドラインに従ってください。

- モーターを改造しないこと。発火や事故のおそれがあります。
- 後輪アクスル部（中心部）を超える水位の中で走行しないこと。
- モーターが確実に固定されているか点検してください。緩んでいる場合は、販売店にご相談ください。

### 注意

雨天時にカバーなしで長時間駐車した場合は、運転する前にコントローラーやモーターに水が入っていないか確認する必要があります。コントローラーやモーターに水が浸入した場合は、完全に乾くまで走行しないでください。

## タイヤ空気圧の点検

少なくとも月に一度はタイヤの空気圧を点検してください。

最大タイヤ空気圧（測定は冷間時に行うこと。）：

1名乗車時

フロント：	200kPa
リア	： 200kPa

2名乗車時

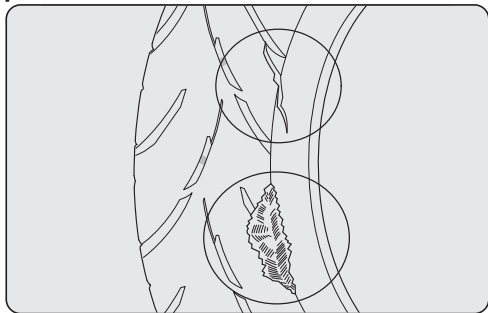
フロント：	225kPa
リア	： 225kPa

### 警告

適正な空気圧でない状態で運転すると、車両が制御できず、重大な事故を引き起こす恐れがあります。



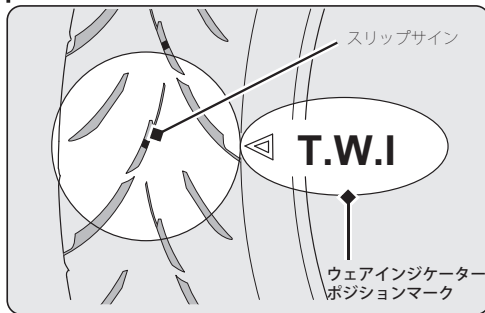
## タイヤの損傷の点検



タイヤに切り傷、ひび割れ、タイヤコードなど繊維の露出がないか、サイドウォールやトレッドに釘など異物がないか確認してください。

サイドウォールに異常な膨らみがないかなどを確認してください。

## タイヤの溝の深さの点検



ウェアインジケータールを確認し、スリップサインが現れていたなら、磨耗限度なので新品タイヤに交換してください。

使用限度残り溝：2 mm

### 警告

著しく摩耗したタイヤで走行すると、走行性能が低下し、事故などの原因となる恐れがあります。





以下のガイドラインに従ってください。

- 純正タイヤ、もしくはサイズ、構造、速度記号、負荷能力が同じ製品を使用してください。
- チューブレスタイヤを使用してください。チューブを使用すると過熱によってチューブが破裂する恐れがあります。
- この車両は、チューブレスタイヤ専用リムが設計されています。
- 許容を超えて積載しないこと。過積載は事故の原因となる恐れがあります。
- タイヤ、ホイールやブレーキ関連部品の交換は、販売店に相談してください。

## 警告

適合外のタイヤを装着すると、ハンドリングや安定性に影響を与え、重大な傷害や死亡事故につながる恐れがあります。本マニュアルで指定されたサイズ、形式のタイヤを使用してください。

## 指定タイヤサイズ、形式

- フロントタイヤ：
  - タイヤサイズ：110/80-14M/C (4PR) 53P
  - タイヤの種類：チューブレス
  - 最大荷重：206 kg
  - 最大タイヤ空気圧：225 kPa
  - 最高速度：150 km/h
  - 適用リム幅：MT2.50
- リアタイヤ：
  - タイヤサイズ：140/70-14 (4PR) 68P
  - タイヤの種類：チューブレス
  - 最大荷重：315 kg
  - 最大タイヤ空気圧：225 kPa
  - 最高速度：150 km/h
  - 適用リム幅：MT3.75



## ブレーキフルードの点検

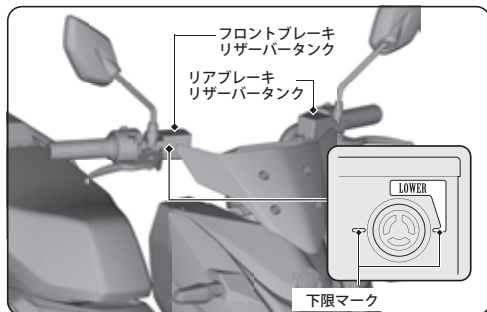
ハンドルを動かし、リザーバータンク点検窓を見て、フルード液面が下限マークより上位置にあることを確認してください。

フルード液面が下限マークを下回っている場合や、ブレーキレバーを握った際の遊びが基準を超えている場合は、販売店で点検を受けてください。

推奨ブレーキフルード：DOT 3/DOT 4

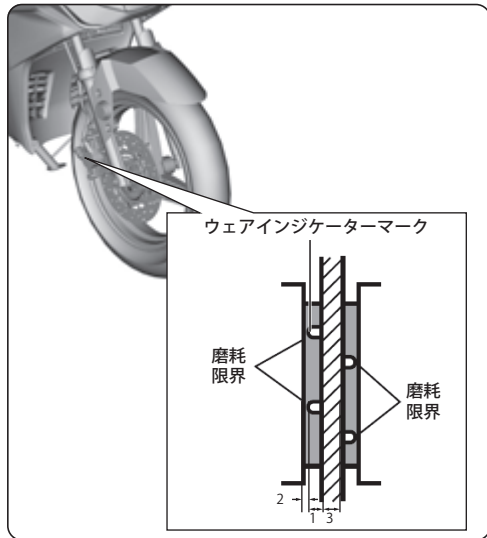
### 注意

ブレーキフルードは、プラスチックや塗装面を傷める可能性があります。付着した場合はすぐに拭き取り、付着面をよく洗浄してください。





## | ブレーキパッドとディスクの点検



前後ブレーキパッドの磨耗状態を点検してください。パッドウェアインジケーターマークが見えないところまで磨耗していたら交換が必要です。

前後ブレーキディスクが磨耗していないか確認してください。ディスクの厚みが使用限界に達した場合、ブレーキディスクの交換が必要です。

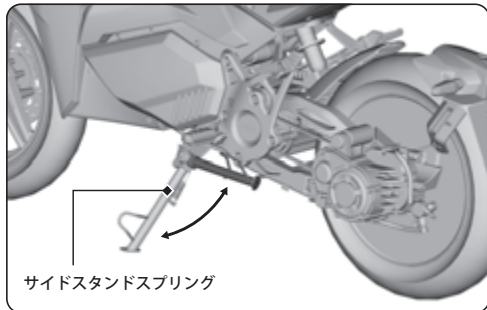
- 1 パッドの使用限度：3 mm 早めに交換
- 2 パッドの磨耗限界：2 mm 早急に交換
- 3 ディスクの使用限界：3.5 mm 要交換

**注意**

- ブレーキパッドは左右一組で交換すること。交換は取扱店に相談してください。
- パッドが著しく磨耗すると、死亡事故につながる恐れがあります。必ず、適切な時期に交換してください。



## サイドスタンド



### 点検


- サイドスタンドがスムーズに動作するか確認してください。硬かったりする場合、ピボット部を清掃し、グリスを塗ってください。
- スプリングに、損傷や弾力の低下がないか点検してください。
- 車両に座り、サイドスタンドを格納します。
- 電源スイッチをオンにして、サイドスタンドをしっかり掛け、この状態でスロットルを回しても、走り出さないことを確認してください。

サイドスタンドを出した状態でも、車両が走り出すようなら、販売店に連絡し、点検・調整・修理を行ってください。

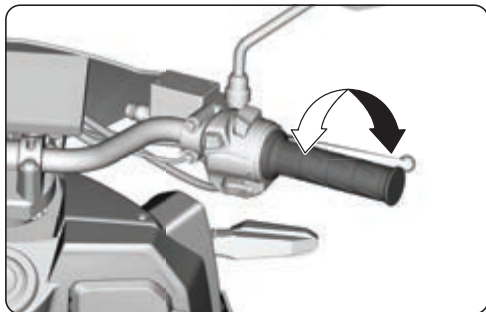


## | スロットル (スピードコントロール)

### 点検

パワースイッチ  (OFF) の位置で、スロットルを全閉から全開までスムーズに回るかを確認してください。

スロットルがスムーズに動作せず、自動で全閉まで戻らない場合は、販売店に連絡し、点検・調整・修理を行ってください。

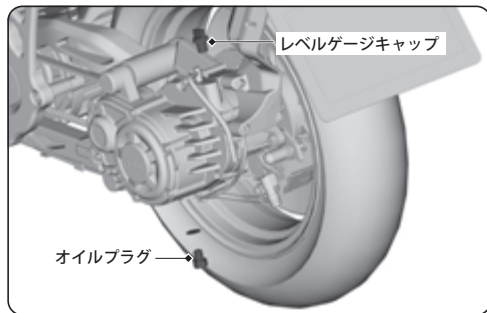




## ギヤオイルの交換

- スタンド等で車体を支え、前後ホイールが地面から浮く状態にしてください。
- ギヤボックスの下にオイルトレイを置き、レベルゲージキャップとオイルプラグを外し、オイルを全量排出してください。
- オイルプラグを取り付け、ギヤオイル 350ml を入れます。

指定油種：GL-5 80W-90






## 車両が走行できない

パワースイッチ  (ON) の位置にしても、メーターに何も表示されない場合

下記の項目を確認してください：

- バッテリーが充電されているか確認してください。長期間充電していなかったため始動できない場合は、充電器を接続し、30～60分程度補充充電してから、再度始動を試みてください。
- バッテリーが異常に高温になっていないか確認してください。長時間の急な登坂や、全開で長時間走行すると、バッテリー温度上昇に対するセンサーが機能し、始動させない場合があります。パワースイッチ  (OFF) の位置にし、バッテリー温度が下がるまで待つて、再始動を試みてください。
- ブレーカースイッチがONになっているか確認してください。
- サイドスタンドが格納されているか確認してください。
- スロットルが全閉になっているか確認してください。
- ブレーキレバーが解除されているか確認してください。

問題が解決しない場合は、販売店に連絡し、修理を依頼してください。

## バッテリーが充電できない

下記の項目を確認してください：

- 非常に高温な場所、直射日光の下などで充電しようとしていませんか？
- 充電は推奨された条件で行ってください。（38ページ参照）
- 走行後、すぐに充電していませんか？
- 非常に低温な場所で充電しようとしていませんか？
- プラグ類はしっかり挿入されていますか？
- 外部電源に異常ありませんか？必要な電力が供給されていますか？
- 充電器のケーブルやプラグに損傷はありませんか？

問題が解決しない場合は、販売店に連絡し、修理を依頼してください。



### スマートカードキーが作動しない

スマートカードキーが正常に作動しない場合

- カードが動作範囲内にあるか確認してください。(25ページ参照)
- カードが曲がっていたり、破損がないか確認してください。
- 通信障害が発生していないか確認してください。  
スマートカードキーシステムは低周波電波を使用します。  
以下の場合、システムが正常に動作しない場合があります。
  - 近くに強い電波やノイズを発生する施設（テレビ塔、発電所、放送局、空港など）がある場合
  - カードをノートパソコン、ラジオ、携帯電話などの無線通信デバイスと一緒に持ち運ぶ場合
  - カードが金属に触れたり、金属製カバーなどで覆われていた場合
- カードが登録されているか確認してください。カードが登録されていないとシステムが起動できません。
- カードが破損していないか確認してください。破損したカードを使用すると、システムが起動できなくなります。販売店にご相談ください。
- バッテリーと接続ケーブルの状態を確認してください。バッテリーの電圧が低下している場合は、販売店にご相談ください。

上記の理由以外でシステムが使用できない場合は、販売店に連絡してください。

### タイヤのパンク

パンク修理やホイールの脱着は専門的な技術が必要です。  
販売店にご相談ください。

#### 警告

補修したタイヤで長時間走行を続けることは、非常に危険です。  
一時的な補修の場合、慎重にゆっくりと走行し、なるべく早く新品のタイヤに交換してください。





## 灯火類の故障

---

車両に搭載される灯火類はすべてLEDを使用しています。灯火類が点灯しないなどの異常がある場合は、販売店に相談してください。

## ウィンカーの故障

ウィンカーが故障した場合、故障した方向と同じ側（前部または後部）のウィンカーが激しく点滅します。同時にメーター内の方向指示器表示灯も激しく点滅します。



## 車両のお手入れ

定期的に洗車と磨きを行うことで、車両を長持ちさせることができます。車体がきれいであれば、異常を発見しやすくなります。

潮風や海水、凍結防止剤などの影響を受ける環境下では、さびや腐食が促進されますので注意してください。

上記のような環境の場合、走行後は速やかに洗車してください。

### ● 洗車

モーターやブレーキなど高温になる部品が冷えるのを待ってから、洗車を始めてください。

- 1 車両全体を水でよくすすぎ、泥やホコリなどを落としてください。
- 2 必要に応じて、中性洗剤を含ませたスポンジまたは柔らかいタオルを使用して汚れを落としてください。
- ヘッドライトレンズ、ボディパネル、その他のプラスチック部品を掃除する際は、傷がつかないように注意してください。電気部品には水が入らないようにしてください
- 3 車両全体を十分な水でよく洗い、清潔な柔らかい布で拭き上げてください。
- 4 可動部に注油してください。
- ブレーキやタイヤにオイルが付着しないように注意してください。オイルが付着するとブレーキディスクやブレーキパッドは制動性能を著しく低下させ、事故につながる恐れがあります。

5 腐食防止のため、外装部品にワックスを塗布します。

- 過度な洗浄力や化学溶剤を含むケミカル製品は使用を避けてください。金属部、塗装面、プラスチック部の表面コーティングを侵食する恐れがあります。
- タイヤやブレーキにワックスを塗らないでください。
- つや消し塗装面には、ワックスを使用しないでください。

### ● 洗車時の注意事項

洗車の際は次のガイドラインに従ってください。：

- － 高圧洗浄機は使用しないこと：  
高圧洗浄機は、可動部品や電気部品に損傷させる恐れがあります。
- － ブレーキを乾かすこと：  
水が付着するとブレーキ性能が低下する恐れがあります。洗車後は低速で走行し、ブレーキを断続的に使用して乾かしてください。
- － バッテリーやバッテリーボックスを、水や洗剤で洗わないでください。始動不良や故障の原因となります。
- － シート下を直接水で洗い流さないこと：  
電気部品に水が入ると、故障の原因となることがあります。



- ヘッドライト周辺を直接水で流さないこと：

洗車後や雨天走行時にヘッドライトのインナーカバーが一時的に曇ることがあります。これはヘッドライトの機能には影響しませんが、ヘッドライト内に大量の水が溜まっている場合は、販売店に相談してください。

- つや消し塗装面には、ワックスや研磨剤を使用しないでください。つや消し塗装面には、柔らかい布やスポンジを使用し、多量の水と中性洗剤で洗浄してください。仕上げは、清潔な柔らかい布で拭き上げてください。

### • アルミ製部品について

アルミニウムは泥、汚れ、塩分と接触すると腐食します。アルミニウム部品を定期的に洗浄し、傷を防ぐために次のガイドラインに従ってください。

- 硬いブラシ、スチールウール、研磨剤入りクリーナーは使用しないでください。
- 緑石に乗り上げたり、こすったりしないよう注意してください。

### • ボディパネル

傷や損傷を防ぐために、次のガイドラインに従ってください。：

- 柔らかいスポンジを使い、多量の水で優しく洗います。
- 希釈した洗剤を使い、多量の水で洗い流して頑固な汚れを取り除きます。
- ガソリンやブレーキフルードが、メーター、ボディパネル、ヘッドライトに付着しないように注意してください。

### 車両の保管

車両を屋外で保管する場合は、全体を覆える車体カバーを使用することをおすすめします。

- 長期間使用しない場合の保管について：
    - バッテリーの性能低下を防止するため、涼しい場所に保管してください。
- 推奨保管温度：0～25℃
- 長期保管の前に、バッテリーを満充電してください。
- バッテリー残量を、最低でも2ヶ月に一度は確認してください。

#### 注意

バッテリー残量計の表示が、パー1つだけの状態で長期保管しないでください。バッテリーが正常に動作しなくなる恐れがあります。

- 車両を丁寧に洗車し、塗装面にワックスを塗布してください。（つや消し塗装を除く）
- メンテナンススタンドなどを使用して、車両を水平にして、前後タイヤを浮かせた状態で保管してください。
- 雨が降った後は、車体カバーを取り外し車両を乾燥させてください。



## 車両の輸送

バイクを輸送する際は、専用トレーラーやフラットフロアのトラックなどに、昇降用ラダーや固定用ストラップを準備します。

バイクの前輪がトレーラーやトラックの進行方向にまっすぐ向くようにしてください。固定には、フレームやフロントフォーク、リアスイングアームなどの強度の高い部品にストラップを締結し、車両を固定してください。

### 注意

車両の牽引はトランスミッションに損傷を与える恐れがあります。車両を移動させる必要がある場合は、必ず保護手袋を着用してください。輸送中に車輪やブレーキなどに、手を挟まれないように注意してください。

## 環境保護

車両を所有することは、同時に環境保護に対する責任を果たさなければなりません。

- 環境に適切な洗剤を選択する  
洗車する際は、生分解性の洗剤を使用してください。オゾン層を破壊するクロロフルオロカーボン(CFCs)を含むスプレーは使用しないでください。
  - 廃棄について  
交換後、廃棄する油脂類などは、地域の規則に従って廃棄してください。  
使用済みのギヤオイルを、排水溝や地面に廃棄しないでください。  
使用済みのモーターオイル、ガソリン、冷却液、洗浄溶剤には有毒物質が含まれており、人体に害を与えたり、環境を汚染したりする恐れがあります。
- － バッテリーの廃棄
- 車両が修理不能になった場合など、バッテリーを廃棄する必要がある場合は、販売店に相談してください。



## 主要諸元

全長*全幅*全高 (mm)	1,830*755*1,095	
ホイールベース (mm)	1,240	
車両重量 (kg)	125	
最大積載荷重 (kg)	150	
最大総重量 (kg)	275	
最大軸荷重 (kg)	前	94
	后	181
乗車定員	2名	
最小旋回半径 (m)	2.1	
シート高 (mm)	800	
最低地上高 (mm)	162	
キャスト角 (°)	27	
伝達方式	ベルトドライブ	
ブレーキ型式	前後ディスク	

フロントタイヤサイズ	110/80-14M/C (4PR) 53P	
リアタイヤサイズ	140/70-14M/C (6PR) 68P	
タイヤ空気圧 (kPa)	前 (最大)	225
	後 (最大)	225
推奨ブレーキフルード	DOT 4	
フロントショックアブソーバー	正立式	
リアショックアブソーバー	油圧ダンパー式	
モーター形式	中央配置モーター	
モーター定格出力 (W)	7,000	
モーター最大出力 (W)	12,000	
最高速 (km/h)	125	
最大航続距離*(km)	100	
最大登坂角 (°)	15	

\*航続距離はWMTCモード値です。実際の航続距離は、風、路面、荷重、加減速操作などの影響を受け変化しますので、あくまでも参考値です。

\*本マニュアルにある商品画像、機能、性能等は参考値です。実際の製品を優先してください。



## バッテリー

セル形式	INP58P
セル容量	58,000
接続/制御形式	26S1P
バッテリー重量	35kg
バッテリー電圧	96V
バッテリー容量	58Ah
バッテリー搭載箇所	車載
搭載方式	着脱不可

## 電装部品

ヘッドライト	LED
フロントウィンカー	LED
リアウィンカー	LED
テールランプ	LED
メーター	TFT
サイドリフレクター	有
リアリフレクター	有

## ヒューズ

ブレーカースイッチ	63A x 1
ヒューズ	2A x 1    7A x 1 150A x 1











# FW07

## ユーザーマニュアル



FELO Technology(Shanghai)Co.,Ltd.

 101-D2, 6000#, Shenzhuan Road,  
Songjiang, Shanghai, China



[info@front-design.cn](mailto:info@front-design.cn)



+86-21-6785-9325